

author: Gerrit van Dalfsen
 Tijdteam
 tel.: +31 10 458 4816
 email: gerrit@tijdteam.nl
 web: Tijdteam.nl

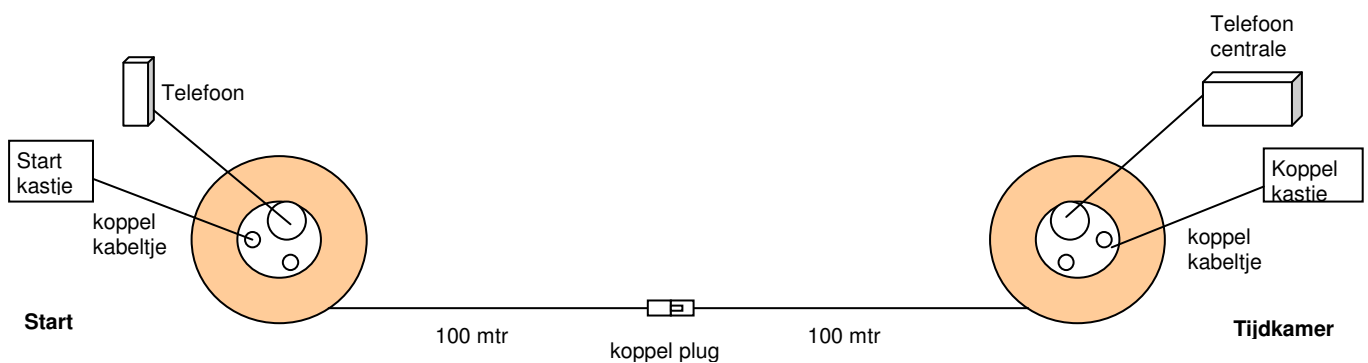
Date	Version	Change
17Nov2008	0.1	First draft
21Jun2009	0.2	update met Timy kabel
14Mei2011	0.3	update UTP koppeldoosjes
05Jun2011	0.4	update sneldrukknop verloopkabeltjes
27Aug2011	0.5	utp koppeldoosjes GM din toegevoegd
10Okt2011	0.6	utp koppeldoosjes GM din toegevoegd (2)
19Aug2014	0.7	telkamer splitter toegevoegd

GM/TT Tijdsysteem bekabeling

1. Inleiding

Dit document beschrijft de bekabeling en connectors van het Gennepermolen/ Tijdteam tijdsysteem.

Het volgende plaatsje geeft een globaal overzicht van de start-tijdkamer bekabeling.

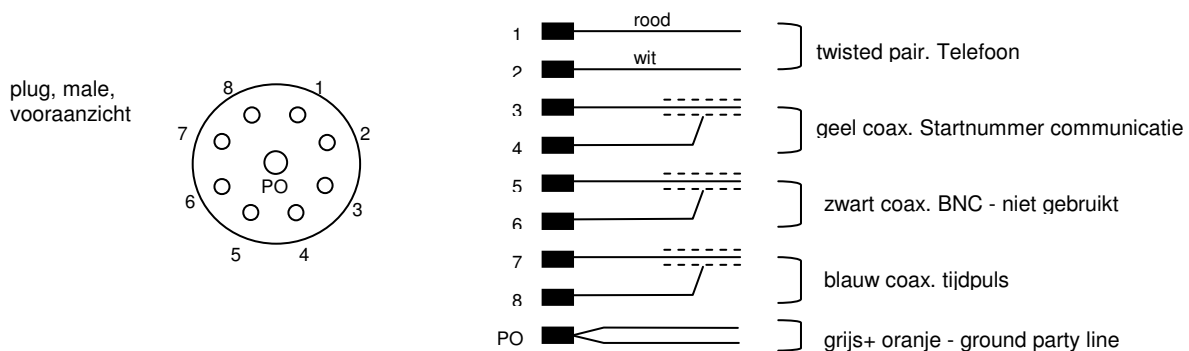


2. Afstandskabel: 5 dubbeladerig video kabel:

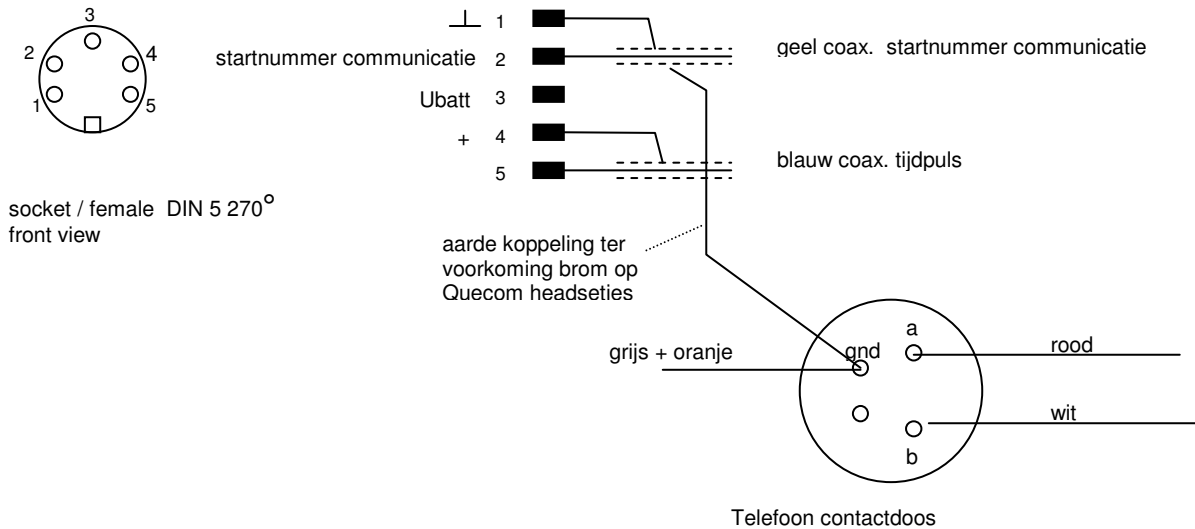
- 1 afgeschermdde ader (zwart) - bnc plug, niet gebruikt
- 1 afgeschermdde ader (geel) - startnummer communicatie
- 1 afgeschermdde ader (blauw) - tijd puls
- 1 twisted pair (wit-rood) - telefoon
- 1 voedingspaar (oranje-grijs) - gnd voor Quecom headsetjes

2.1. Koppelplug

Harting HAN23 - 9 polige connector, waterdicht, met stofkappen



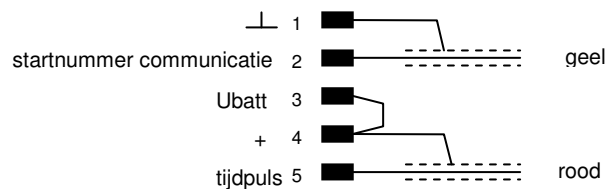
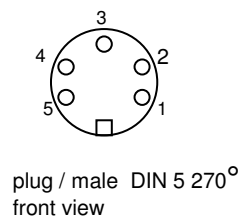
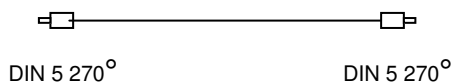
2.2. DIN5 connector op grote oranje haspel



2.3. Koppelkabeltjes

- 3 korte kabeltjes (1 a 2 mtr) voor verbinden Startkastje / koppelkastje met kabelhaspels
- 2 haspels (20 mtr) voor verbinden finishkastje met koppelkastje(tijdkamer)

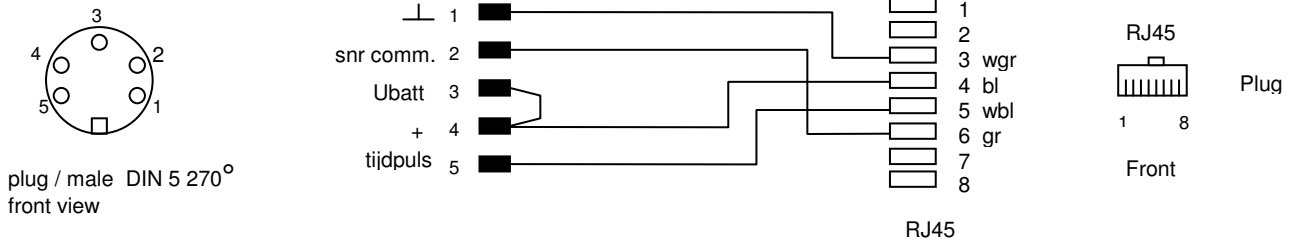
De 20 mtr hspel kan ook gebruikt worden voor het verlengen van de lange kabel naar de start. (De telefoonleiding moet dan met een telefoonhaspel verlengd worden.)



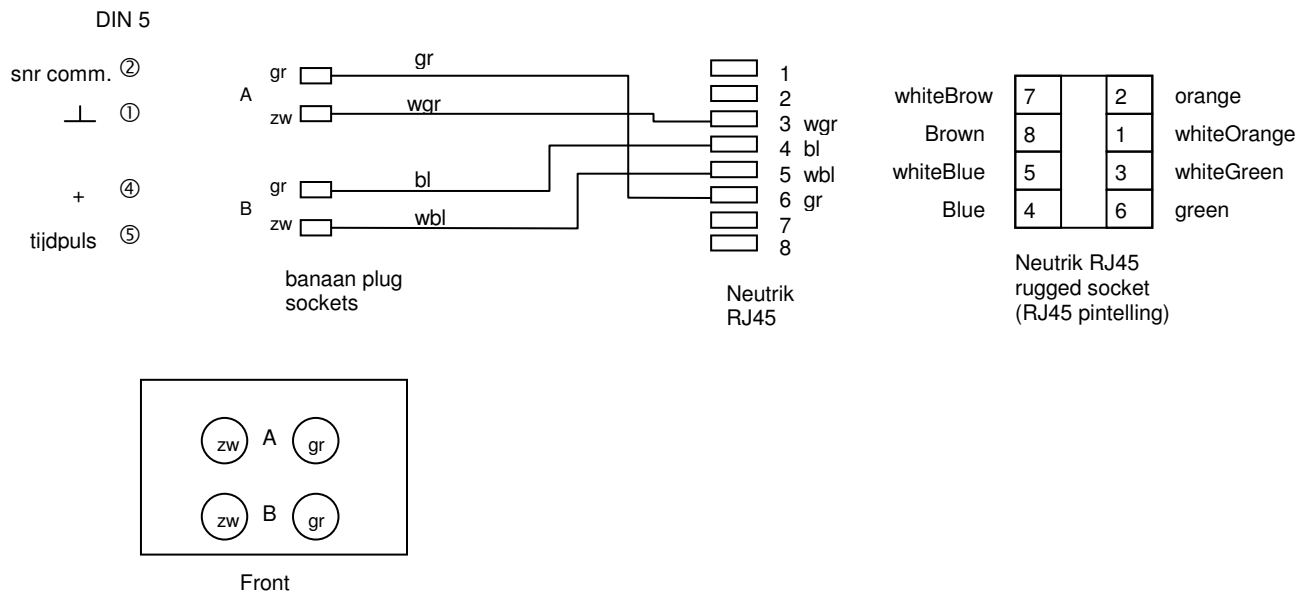
De verbinding tussen 3 en 4 verbindt op startkastje en finishkastje de batterij naar de voedingslijn.

2.4. RJ45 - Din5 verloopkabeltjes

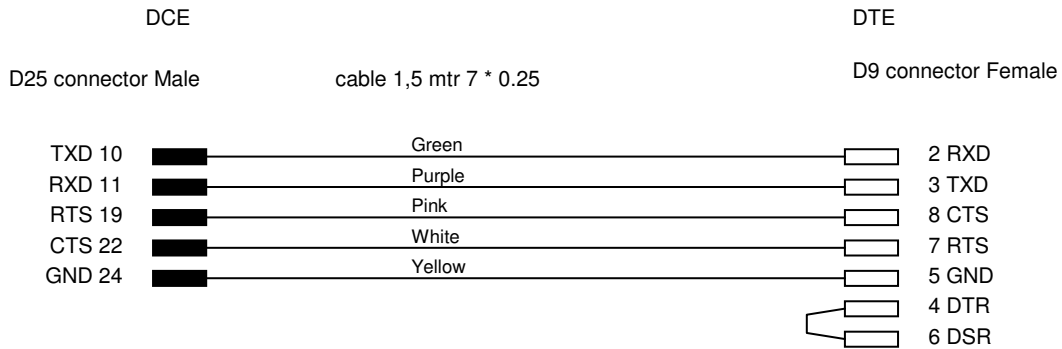
Om de utp kabel te gebruiken voor de tijdverbinding



2.5. UTP koppeldoosjes - banaan sockets

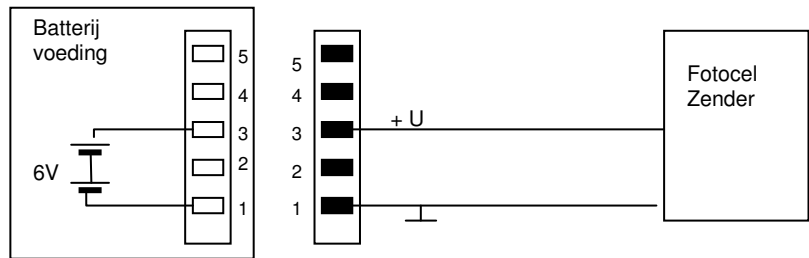
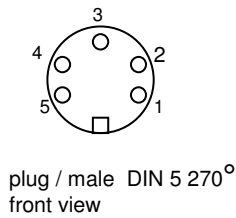


2.6. Timy RS232 kabel naar PC

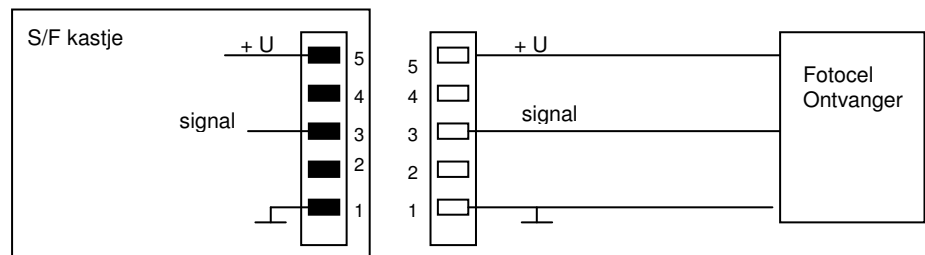
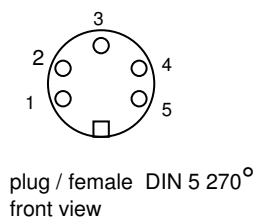


2.7. Aansluitkabels fotocellen

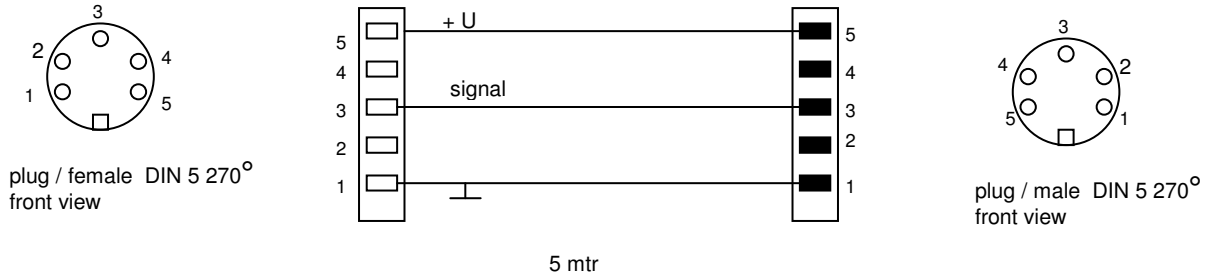
Zender



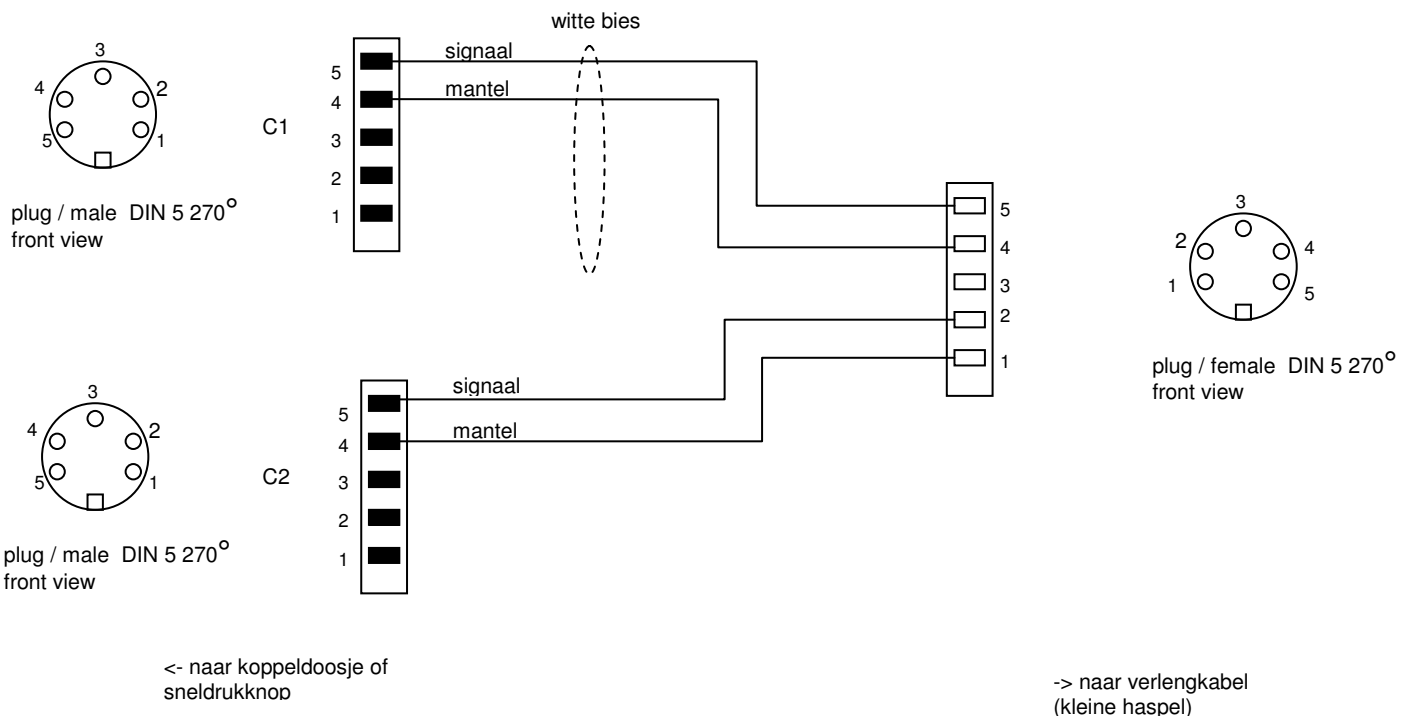
Ontvanger



Ontvanger verlengkabel

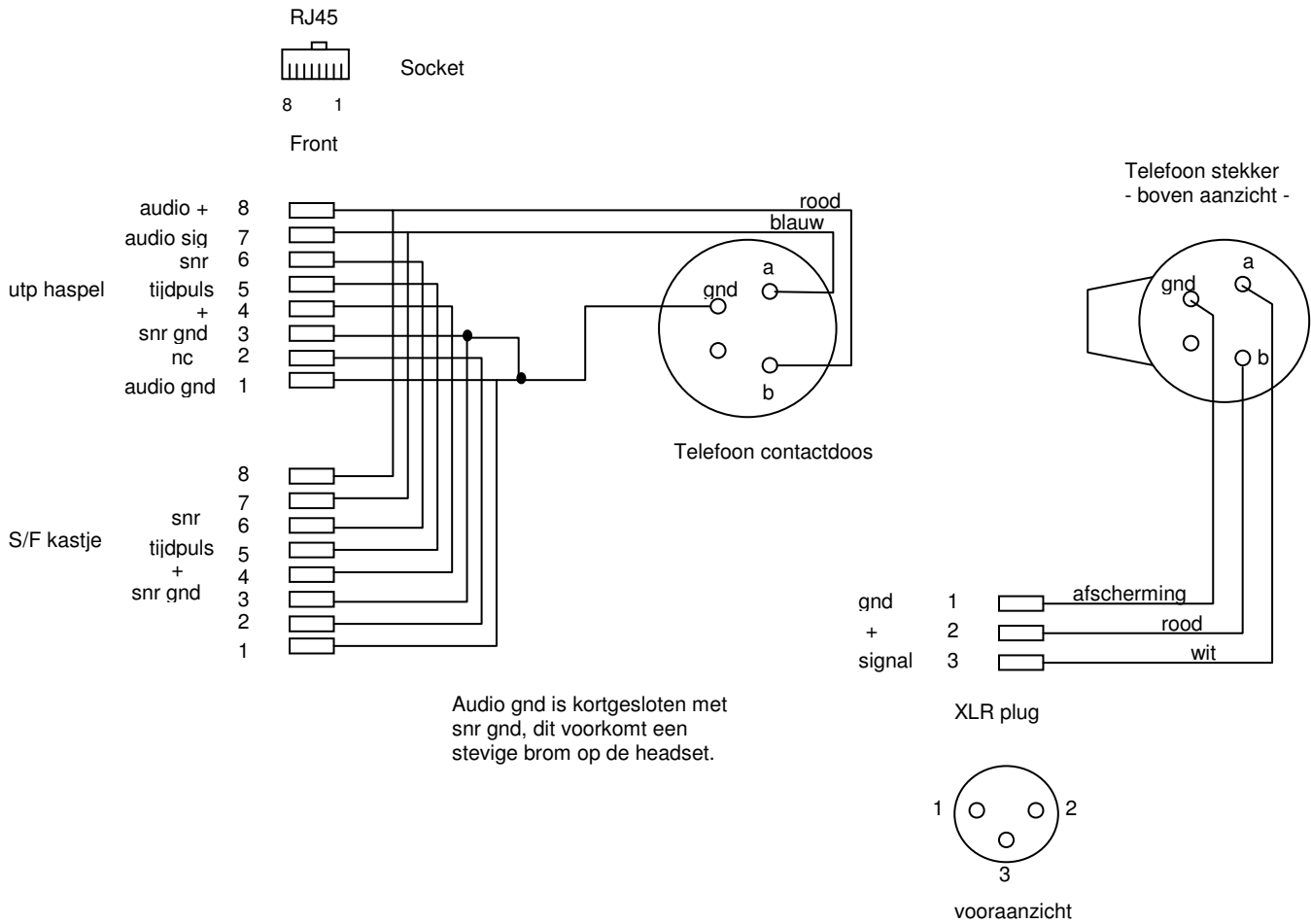


2.8. Dubbelpuls verloopkabel

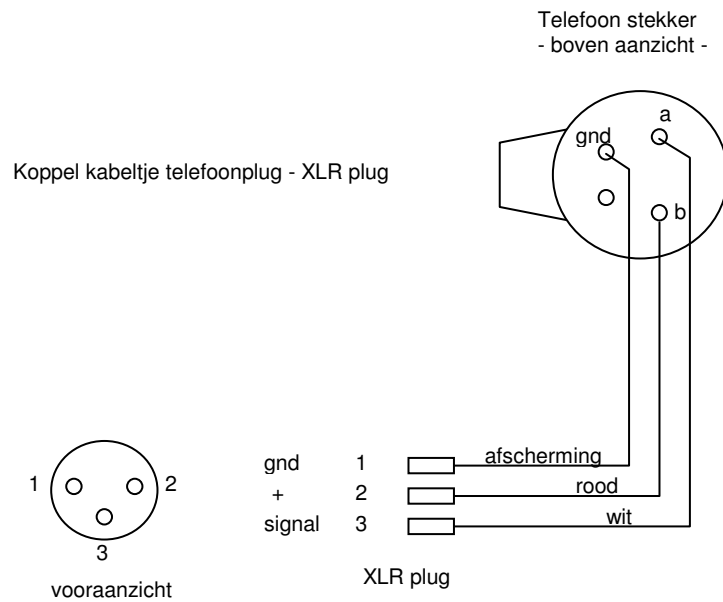
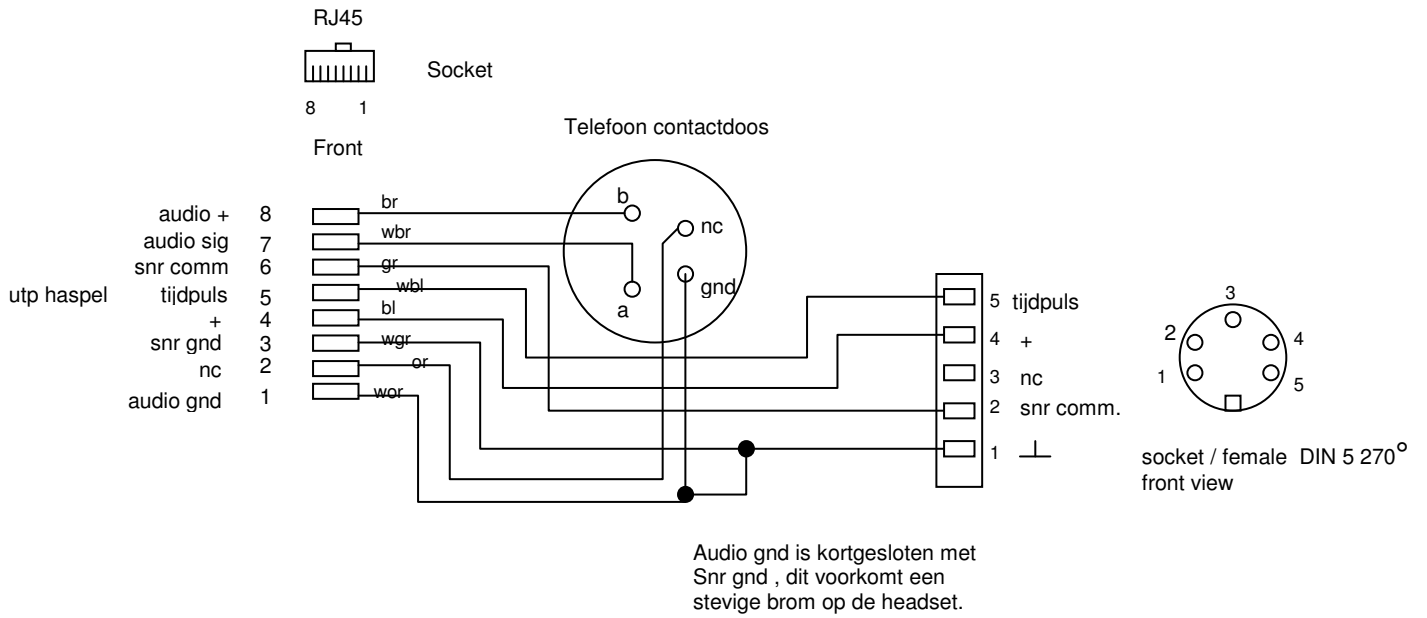


2.9. UTP Koppeldoosje (oud) - GM Din + telefoon/party line

= Dit koppeldoosje is niet meer in gebruik =



2.10. UTP Koppeldoosje (nieuw) - GM Din + telefoon/party line



2.11. Telkamer splitter

De splitter splitst één aderpaar af van de netwerk utp tijdkamer - telkamer t.b.v. telefoon verbinding.

