

author: Gerrit van Dalfsen  
 tel.: +31 10 458 4816  
 email: gerrit@tijdteam.nl  
 web: www. tijdteam.nl

Date	Version	Change
17Sep2007	0.1	First draft
25Sep2007	0.2	Testresultaten verwerkt
23Mrt2008	0.3	Koppeling via radiomodem of kabel
27Jul2008	0.4	Koppelkastjes voor verlengkabel gewijzigd
25Aug2008	0.5	vast rs232 aansluitsnoer

## DWD Runtime display Anatec

### 1. Inleiding

Voor het displayen van de runtime is een grote-cijfers display beschikbaar met 6 cijfers. Het display kan aangestuurd worden met Canoe123, met de Alge GAZ4-display instellingen.

RS232 terminologie:

DCE - Data communication Equipment (Modems)

DTE - Data Terminal Equipment (eind apparaten, PC's )

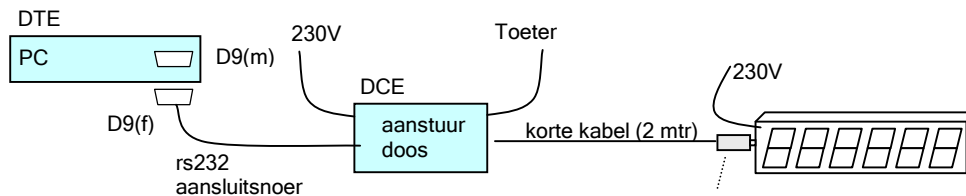
Als je een DTE met een DCE verbindt, kun je een 'rechte' rs232 kabel gebruiken (D9M ene zijde, D9F andere zijde)

Als je een DTE met DTE verbindt (bijv. 2 PC's aan elkaar) heb je een DTE 'kruis' kabel nodig. (D9F beide zijden)

Als je een DCE met DCE verbindt heb je een DCE 'kruis' kabel nodig (D9M beide zijden)

### 2. Aansluitconfiguraties

**Aansluit configuratie 1** (met korte kabel): (test & training)



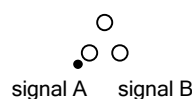
DTE Pin setting

- 2 <- Rx
- 3 -> Tx
- 7 -> RTS
- 5 Gnd

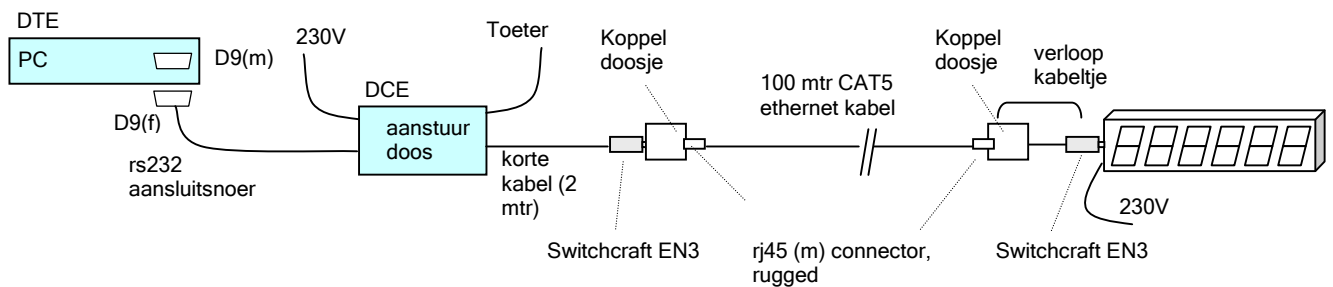
DCE Pin setting

- 2 <- Tx
- 3 -> Rx
- 7 -> RTS
- 5 Gnd

EN3 Pin setting



**Aansluit configuratie 2** (met lange kabel): (overbruggen afstand Tijdkamer/finish - DWD gebouwgevel = 80 mtr).



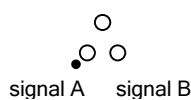
DTE Pin setting

- 2 <- Rx
- 3 -> Tx
- 7 -> RTS
- 5 Gnd

DCE Pin setting

- 2 <- Tx
- 3 -> Rx
- 7 -> RTS
- 5 Gnd

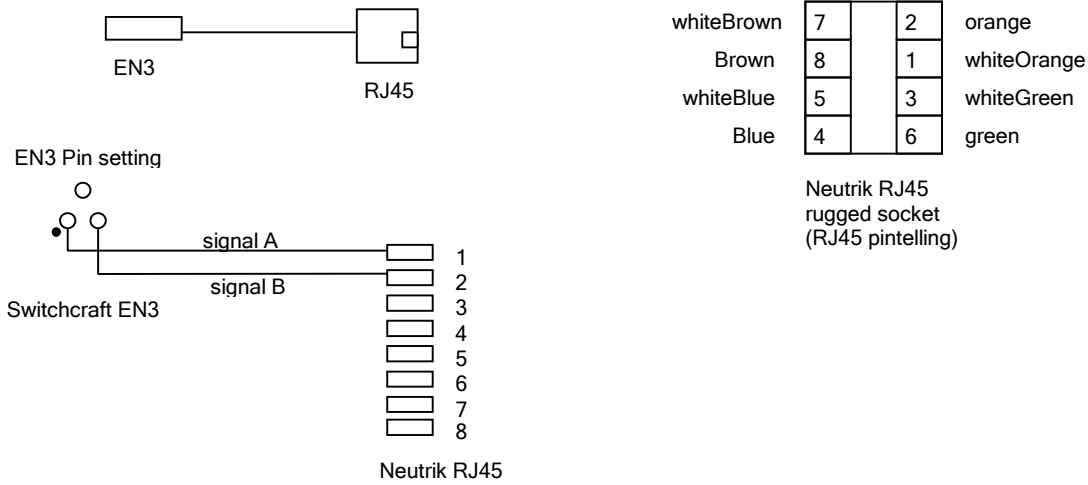
EN3 Pin setting



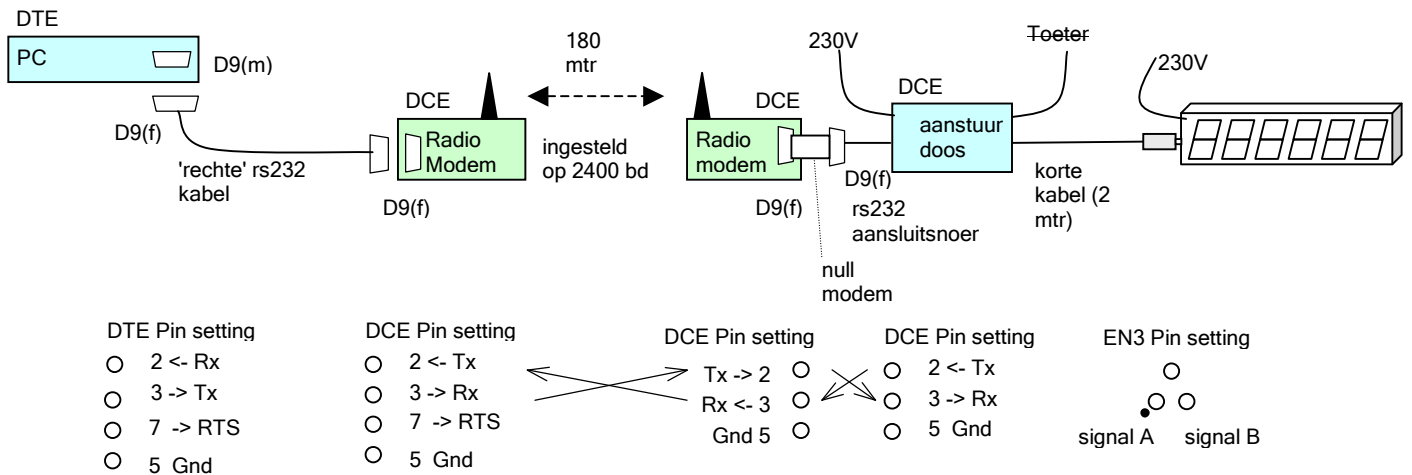
rj45 Pin setting

- 1 signal A
- 2 signal B

## Bedrading Switchcraft EN3 - Neutrik RJ45



## Aansluit configuratie 3 (met radio modems): (overbruggen afstand Tijdkamer/finish - DWD gebouwgevel = 80 mtr).



De radio modems zijn ingesteld op:

- baud = 2400
- databits = 8
- stopbit = 1
- parity = none
- handshaking = none

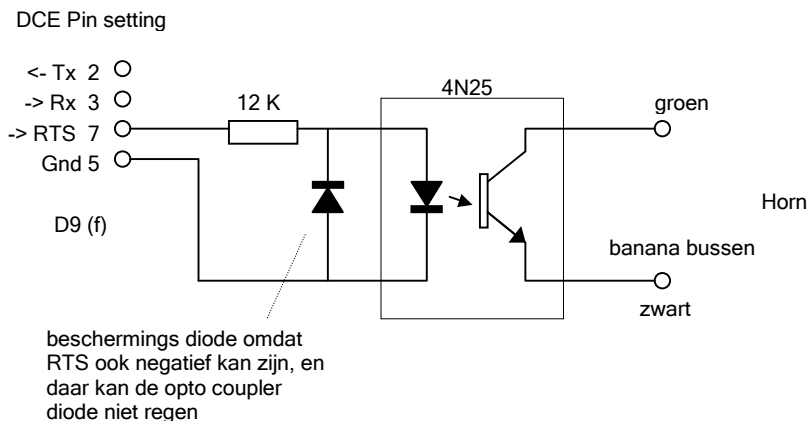
NB: De Toeter werkt niet over het radiomodem.

### 3. Toeter

Het display wordt gebruikt om de tijd af te tellen voor Flowriding en Rodeo. Op het moment dat de tijd op nul komt, gaat de toeter. De Toeter wordt aangestuurd vanuit de PC via rs232 over de RTS-lijn, via een opto-coupler.

NB. De Toeter werkt niet via het radio modem. (De RTS lijn wordt niet één op één doorgegeven door het modem).

#### Schakelschema aansturen Toeter



### 4. Instellingen Canoe123:

De instelling op Canoe123 moet zijn:

rs232:  
 baud =2400  
 parity = none  
 databits=8  
 stopbits=1  
 handshaking=none

GAZ Address = 1

Met het Alge GAZ4 testprogramma moet je naast de rs232 instelling in de dropdown links onder de mode A kiezen.

Het lijkt erop dat je met GAZ adres 1 of A de tweede display in een displayketen aanstuurt.

### 5. Aanstuurstring op Anatec display

De aanstuurstring op de rs232 ingang van de koppeldoos is :

Space(12) + HH:MM:SS + Chr(13) Dit geeft op de display de cijfers: HHMMSS. Daarmee kun je de display ook aansturen met zelfgebouwde programma's. (Vergeet in de aansturing de ':' niet.)

### 6. Anatec Display en TdC8001

De Anatec display aansturing ( en blijkbaar Canoe123) is gebaseerd op de Ranking board aansturing. Deze aansturing is één positie verschoven met de TDC aansturing, waardoor het Display niet op de TdC8001 werkt.

### 7. Anatec Runtime display en Anatec Tijd klok

De displaybakken zijn hetzelfde, maar de aanstuurtechniek van de Anatec Runtime display en de Tijd klok verschilt wat betreft printplaten en eprints.