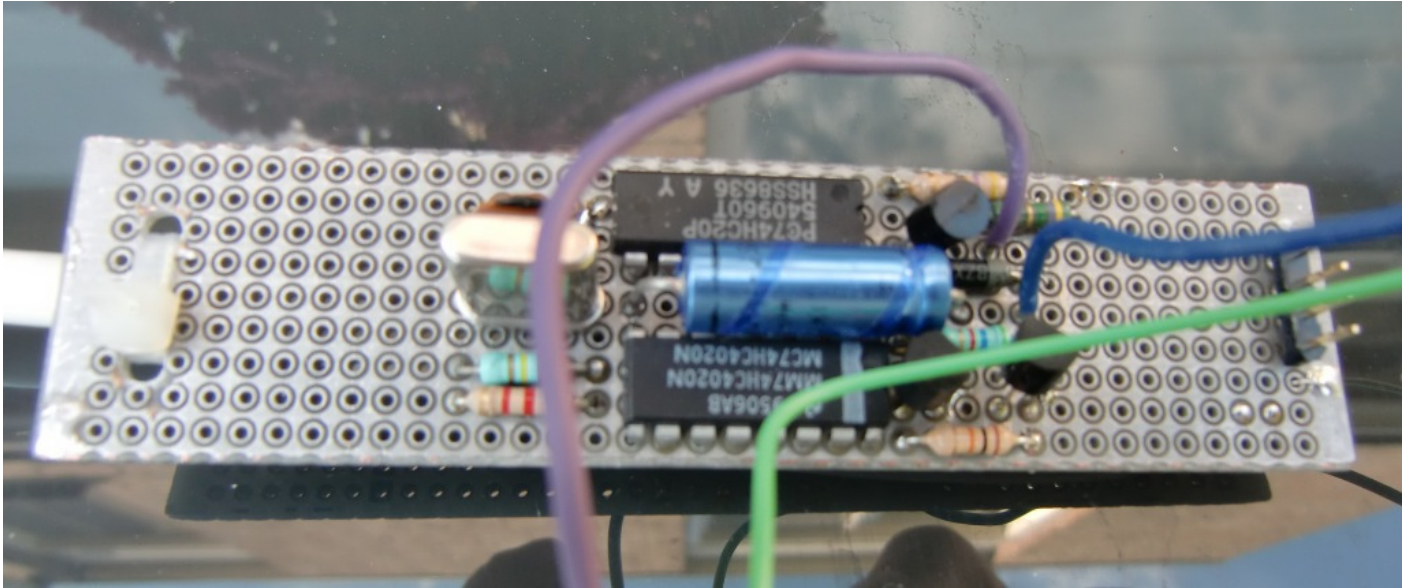


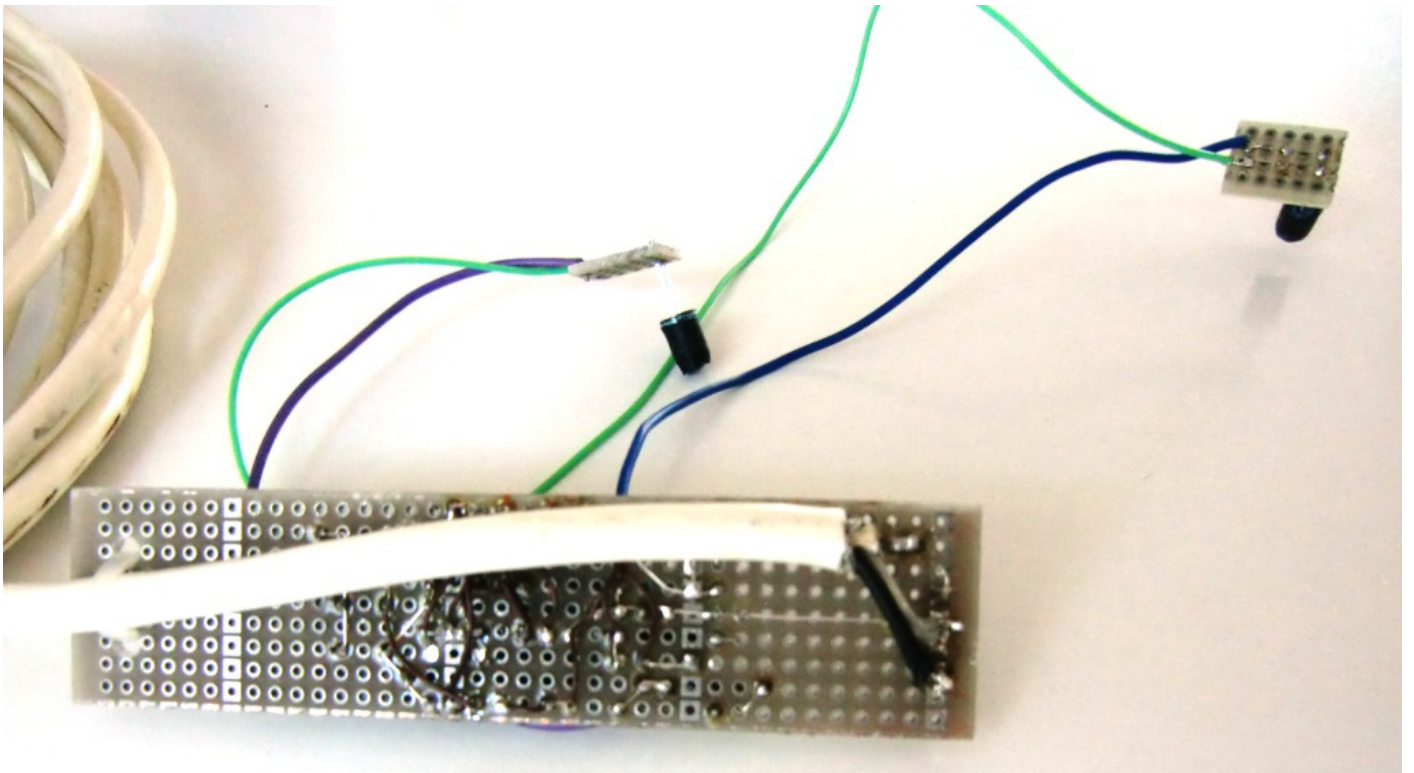
Anton van der Kop - juni 2011

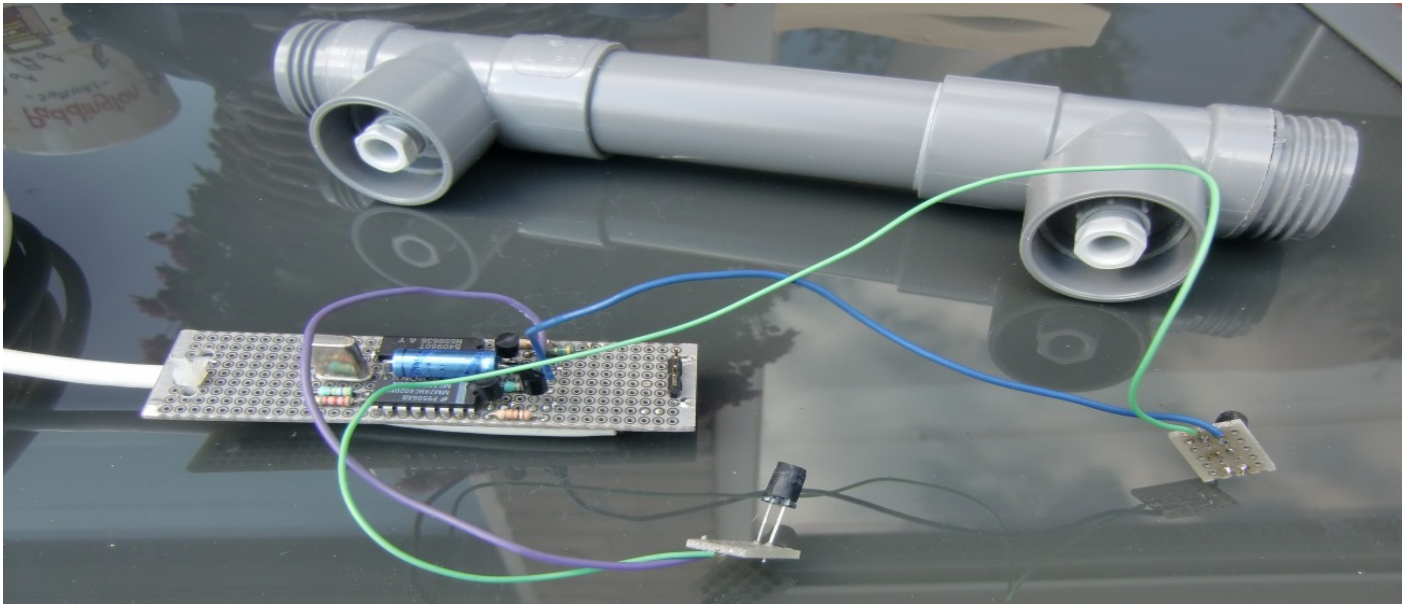
IR s-f detector 2 beam (samenstelling)



2 beam IR-transmitter LxB = 100 mm x 24 mm

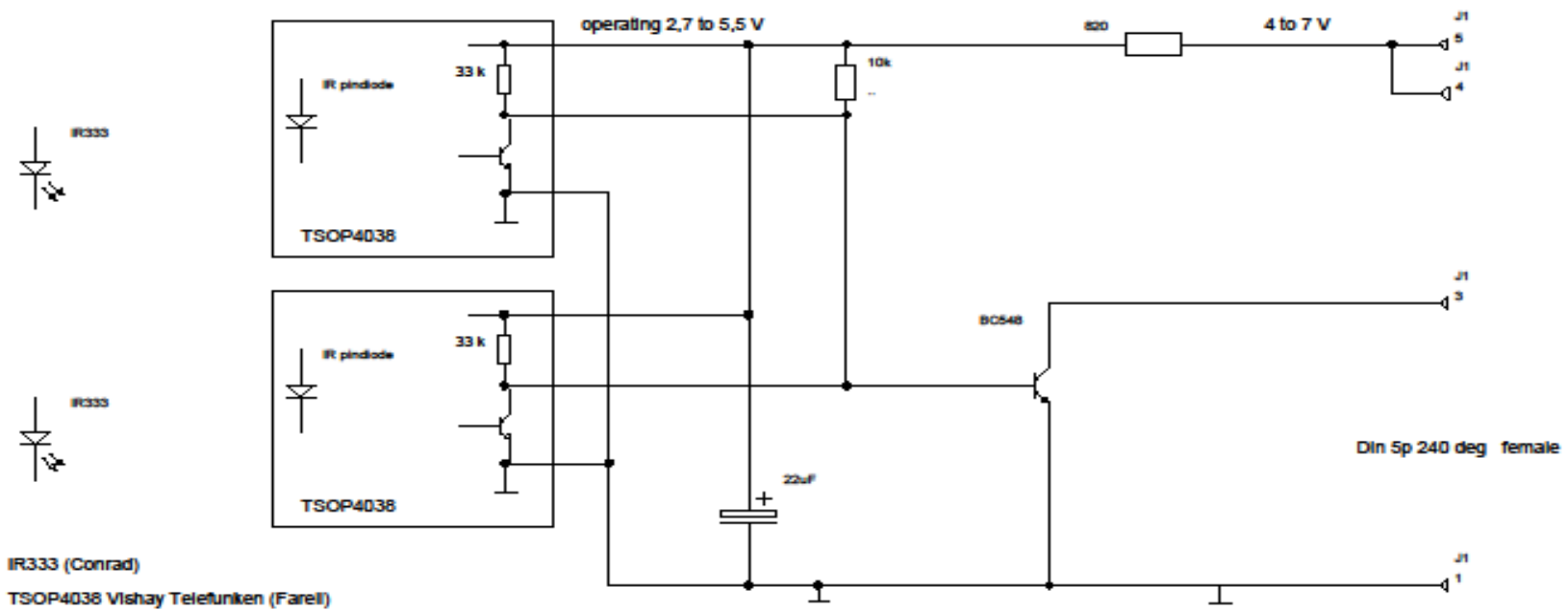
printje voor de diode 12 mm x 14 mm



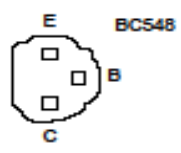
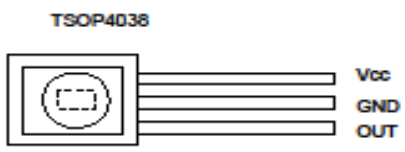


2 beam IR-reciever Print (LxB): (50 mm x 24 mm) interconn. en (20 mm x 30 mm) TSOP4038

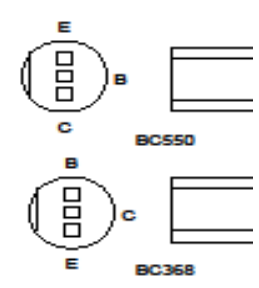
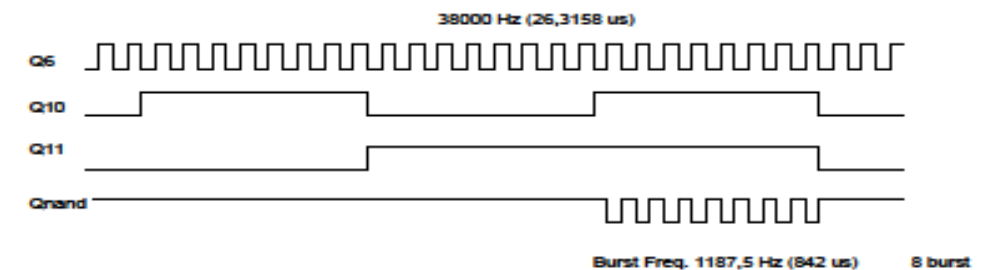
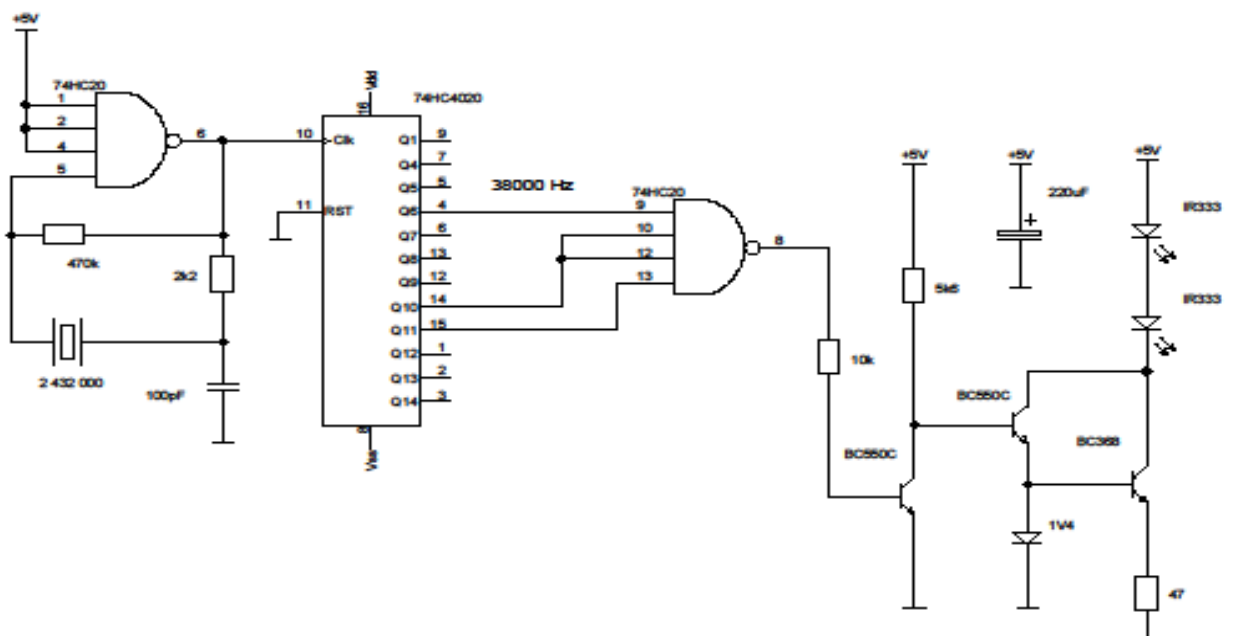
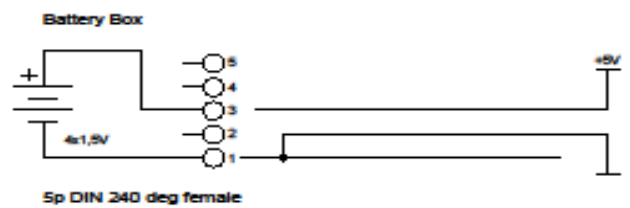




IR333 (Conrad)
 TSOP4038 Vishay Telefunken (Farel)



Title	
IR-reciever 2 beam	
Author	
Anton van der Kop	
Tj dteam.nl	
File	
NR s-f detector 2 beam/IR-c	
Revision	Date
1.0	19 m



Title	
IR Transmitter two beam	
Author	
Anton van der Kop	
tj@team.nl	
File	
Ing Gerrit IR s-f lijn dubb	
Revision	Dat
1.0	4 :